

# 3.5mm 2 Pole

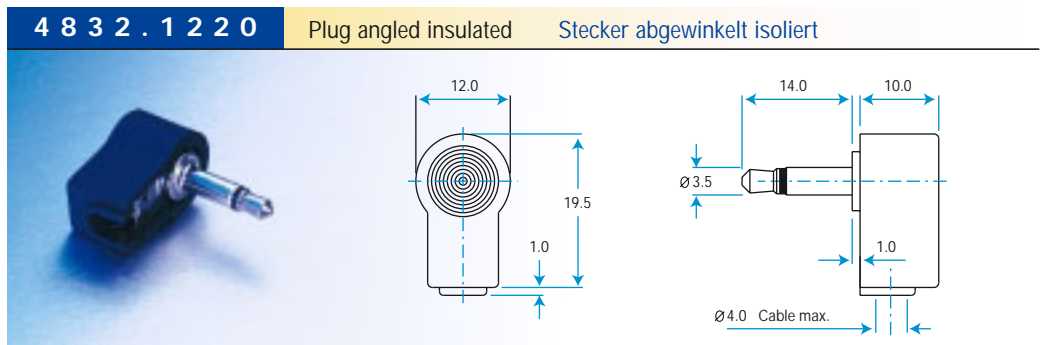
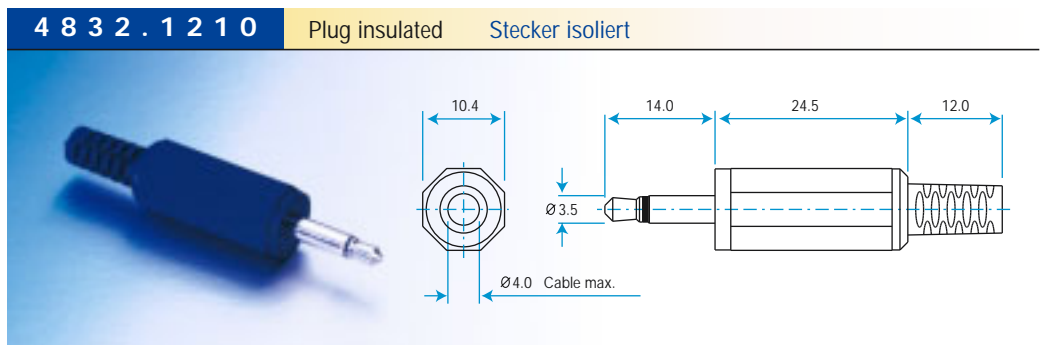
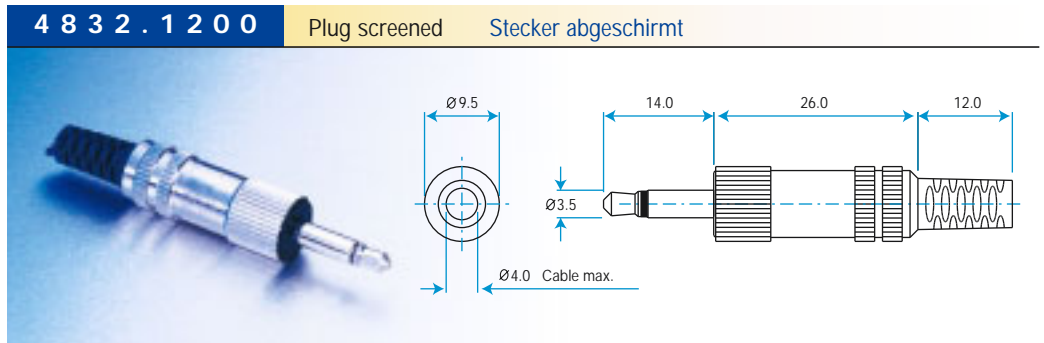
Audio Connectors  
Audio Stecker

## Technical Specification

See Page 7 for complete technical specification and Page 24 for possible combinations.

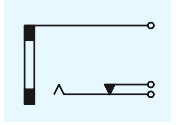
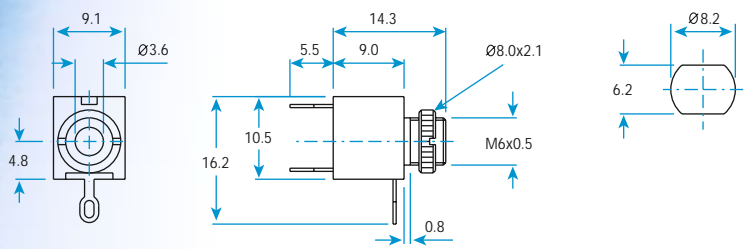
## Technische Spezifikation

Siehe Seite 7 für die vollständige technische Spezifikation und Seite 24 für mögliche Kombinationen.



4 8 3 2 . 2 2 0 0

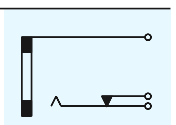
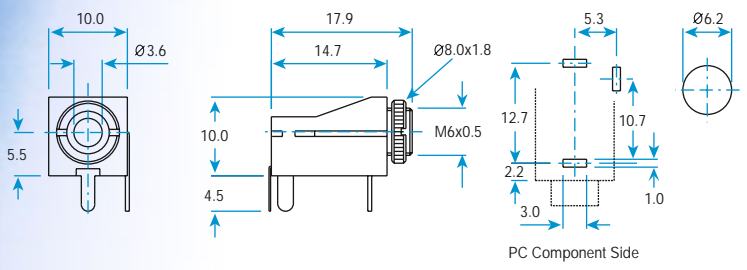
Socket screened solder tabs      Sockel abgeschirmt Lötanschluss



**Mounting Details**  
Maximum Panel Thickness: 2.4mm  
**Montage Detail**  
Maximale Wandstärke: 2.4mm

4 8 3 2 . 2 2 2 0

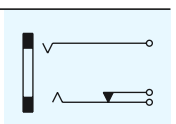
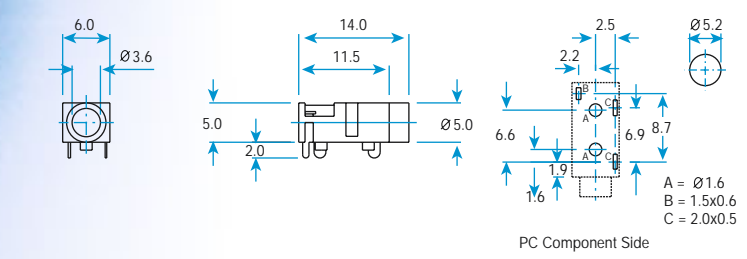
Socket screened PCB tabs      Sockel abgeschirmt PIN Anschluss



**Mounting Details**  
Maximum Panel Thickness: 1.4mm  
**Montage Detail**  
Maximale Wandstärke: 1.4mm

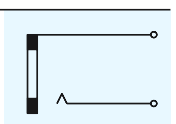
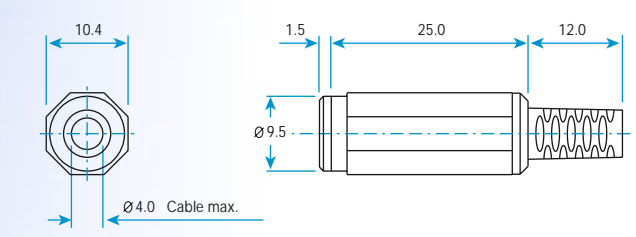
4 8 3 2 . 2 2 3 0

Socket insulated PCB tabs      Sockel isoliert PIN Anschluss



4 8 3 2 . 3 2 0 0

Line socket      Inline Sockel



# 3.5mm 3 Pole

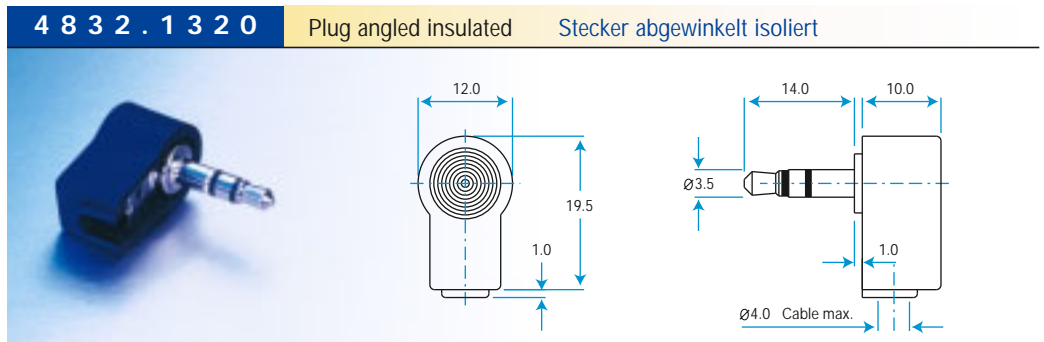
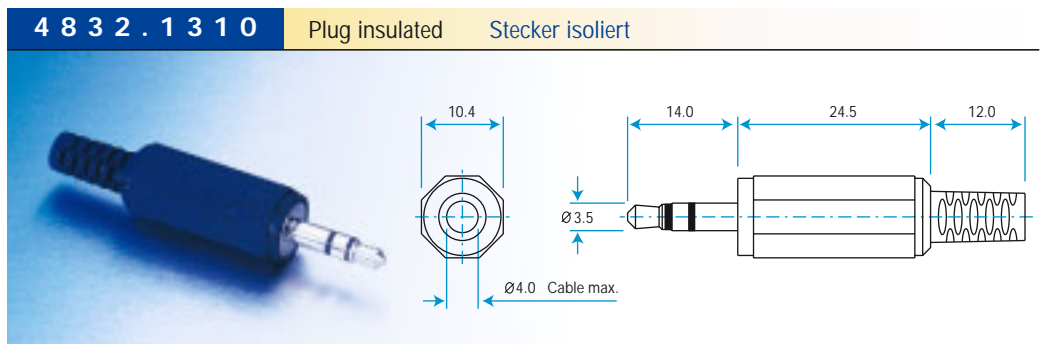
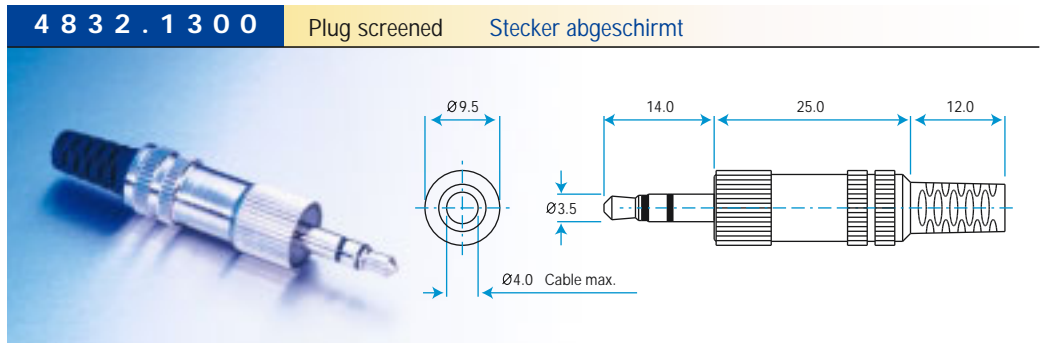
Audio Connectors  
Audio Stecker

## Technical Specification

See Page 7 for complete technical specification and Page 24 for possible combinations.

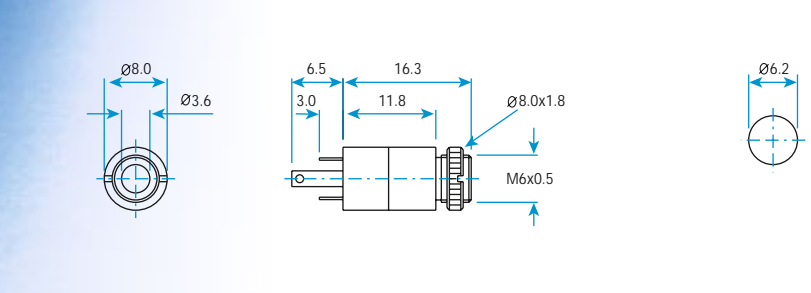
## Technische Spezifikation

Siehe Seite 7 für die vollständige technische Spezifikation und Seite 24 für mögliche Kombinationen.



4 8 3 2 . 2 3 0 0

Socket screened solder tabs      Sockel abgeschirmt Lötanschluss

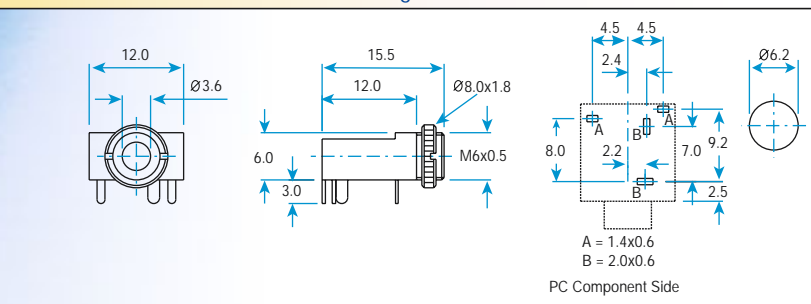


**Mounting Details**  
Maximum Panel Thickness: 2.7mm

**Montage Detail**  
Maximale Wandstärke: 2.7mm

4 8 3 2 . 2 3 2 0

Socket screened PCB tabs      Sockel abgeschirmt PIN Anschluss

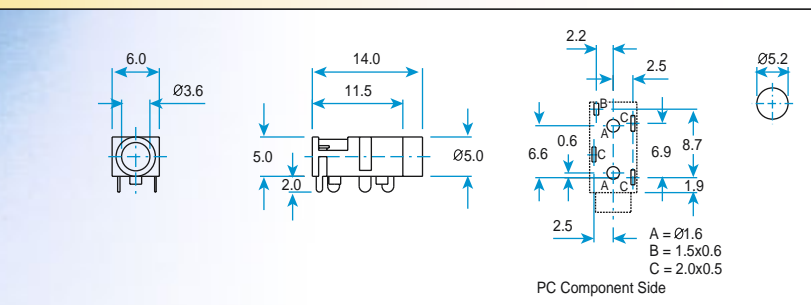


**Mounting Details**  
Maximum Panel Thickness: 1.7mm

**Montage Detail**  
Maximale Wandstärke: 1.7mm

4 8 3 2 . 2 3 3 0

Socket insulated PCB      Sockel isoliert PIN Anschluss



4 8 3 2 . 3 3 0 0

Line socket      Inline Sockel

